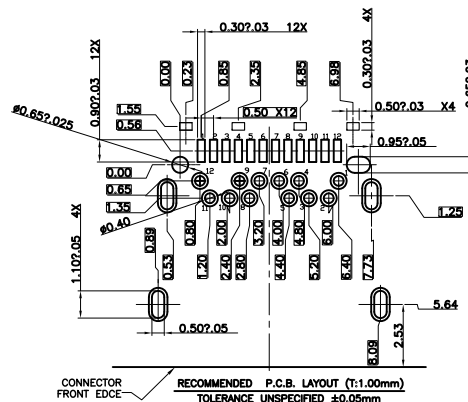
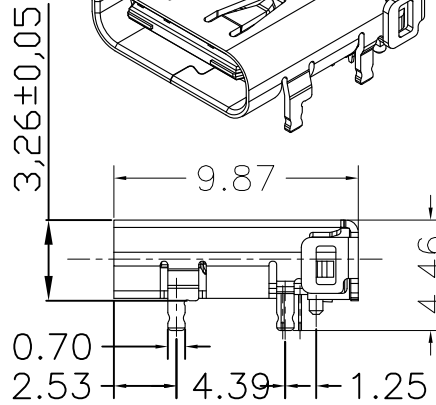
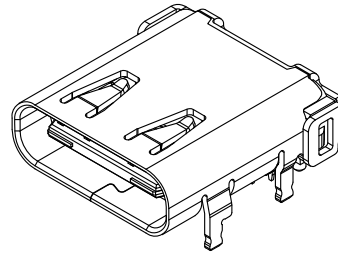
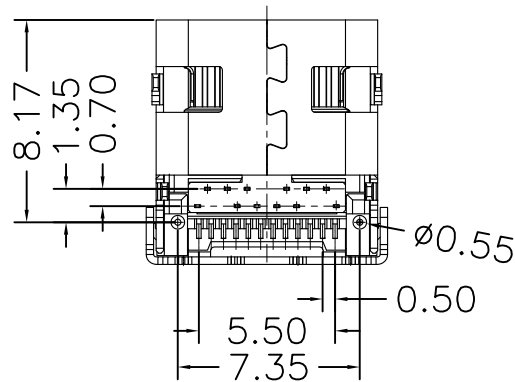
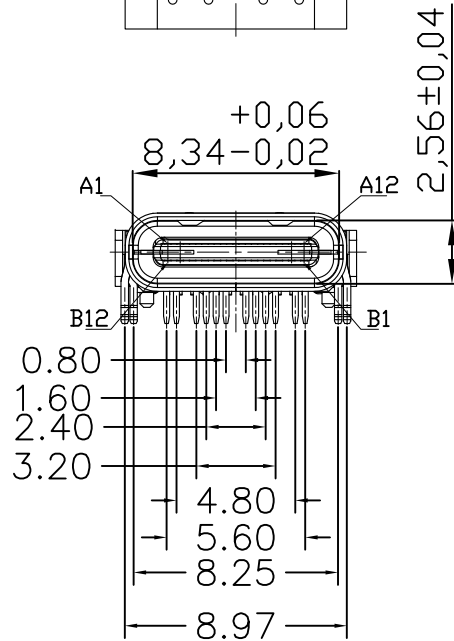
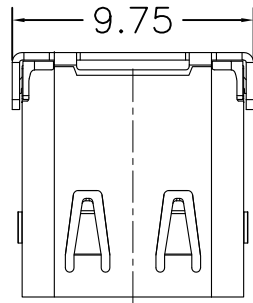


客户图



备注:

1.材质:

1.1胶芯: LCP+30%G.F UL94V-0

1.2端子: 磷铜, T=0.12mm; 镍底, 镀金Xμ”

1.3外壳: 不锈钢, T=0.30mm; 表面镀镍100μ”
或亮锡100μ”

1.4接地片: 不锈钢, T=0.10mm;

1.5卡片: 不锈钢, T=0.15mm;

2.主要特性:

2.1额定电流: 0.5A

2.2接触阻抗: 30mΩ MAX

2.3绝缘阻抗: 100MΩ MIN 250V DC

2.4耐压测试: 250V AC

2.5沾锡性: 温度250? °C, 时间5? .5s

2.6整体插入力: 3.57kgf MAX

整体拔出力: 1.02kgf MIN

2.7使用寿命: 10000次

2.8工作温度: -30°C~+80°C

TOLERANCES		东莞市欧盈电子科技有限公司			
.X	±0.30	DONGGUAN OYELEC TECHNOLOGY CO.,LTD			
.XX	±0.20	TEL:0769-82313999 FAX:0769-82001959			
.XXX	±0.10	TITLE:0			
ANGLES ±1.00°		USB 3.1Type-C/F 前插后贴板上母座成品			
APPD.:		PART NO.:			
CHECK:		OY-S001-TYAF001-1-012			
DRAWN:		DRAWING NO.:			
REV.:	SIZE:	UNIT:	SCALE:	SHEET:	
A/0	A4	M M	1 : 1	1 / 1	